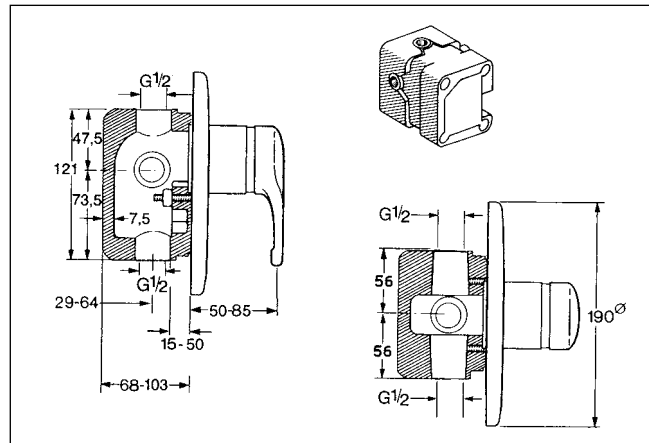
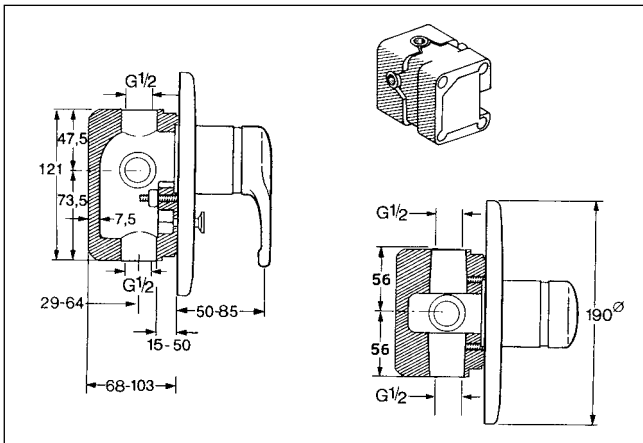


Einhand-Wannen-Batterie für Wandeinbau

Universal-Einbaukörper, DN 15 Nr. 0100 0100 00
Fertigmontageset Nr. 0384 9101 von 89 bis 97

Einhand-Brause-Batterie für Wandeinbau

Universal-Einbaukörper, DN 15 Nr. 0100 0100 00
Fertigmontageset Nr. 0386 9101





Einhand-Batterie, DN 15, Wandeinbau, Hansaronda

Pos.	Bezeichnung	Wandeinbaubatterie				
		verchromt	chrom- edelmatt	weiß	rot	edel- messing
		0100 0100 0384 9101 0386 9101	0384 9101 92 0386 9101 92	0384 9101 82 0386 9101 82	0384 9101 83 0386 9101 83	0384 9101 94 0386 9101 94
1. ●	Hebel, komplett (siehe E 00.41.0)				59 906 556	
1.1	Gewindestift, M 5 x 8, Innensechskant, SW 2,5	59 904 755	←	←	←	←
1.2	Hülse	59 904 778	←	←	←	←
1.3	Stopfen K + W	59 906 705	←	←	←	←
2.	Abdeckkappe	59 904 820	59 905 645	59 905 521	59 906 149	59 906 537
3.	Ringschraube, M 50 x 1, SW 45	59 904 775	←	←	←	←
4.	Patrone, komplett	59 904 601	←	←	←	←
4.1	O-Ring, Ø 50,52 x Ø 1,78	59 906 841	←	←	←	←
4.2	Anschlagring	59 904 759	←	←	←	←
5.	Umstellung, komplett eigensicher	59 911 156	59 910 903	59 910 901	59 910 902	59 910 904
5.1	6kt-Stiftschlüssel, SW 2	59 901 028	←	←	←	←
5.2	Zugknopf	59 906 393	59 905 646	59 906 428	59 911 135	59 906 573
5.3	Dichtungssatz zu Umstellung	59 904 791	←	←	←	←
6.	Gehäuse					
6.1	Links-/Rechts-Nippel G 1/2 L	59 902 687	←	←	←	←
6.2	Stopfen G 1/2	59 905 013	←	←	←	←
6.3	Blindstopfen	59 905 012	←	←	←	←
6.4	Links-/Rechts-Verbindung G 1/2 (ohne Abb.)	59 911 218	←	←	←	←
7.	Rosette, komplett (384) Wanne Brause	59 906 538	59 906 539	59 906 540	59 906 541	59 906 542
7.1	Schraube, M 5 x 65	59 904 847	59 905 649	59 906 672	59 910 431	59 906 572
7.2	Rosette, komplett (386) Brause	59 906 543	59 906 544	59 906 545	59 906 546	59 906 547
7.3	Führungseinsatz	59 904 846	59 904 846	59 911 150	59 904 846	59 904 846
8.	Verlängerungssatz 20 mm	59 904 983	←	←	←	←
8.1	Gewindehülse					
8.2	Einsatz					
8.3	Dichtungssatz	59 904 850	←	←	←	←
8.4	Verlängerungshülse mit Gewindestift für 20 mm Verlängerung	59 904 854	59 904 854	59 906 581	59 905 554	59 906 576
8.4	Verlängerungshülse mit Gewindestift für 40 mm Verlängerung	59 910 441	59 910 441	59 910 442	59 911 175	59 910 443
8.5	Schraube M 5 x 85 (für 20 mm-Verlängerung)	59 905 345	59 905 345	59 910 433	59 910 432	59 906 577
	Schraube M 5 x 105 (für 40 mm-Verlängerung)	59 901 639	59 901 639	59 910 435	59 910 434	59 906 962
9.	Styropor-Einbauschablone	59 904 857	←	←	←	←