

> 04/90

02/84 - 04/90

04/90 - 03/98

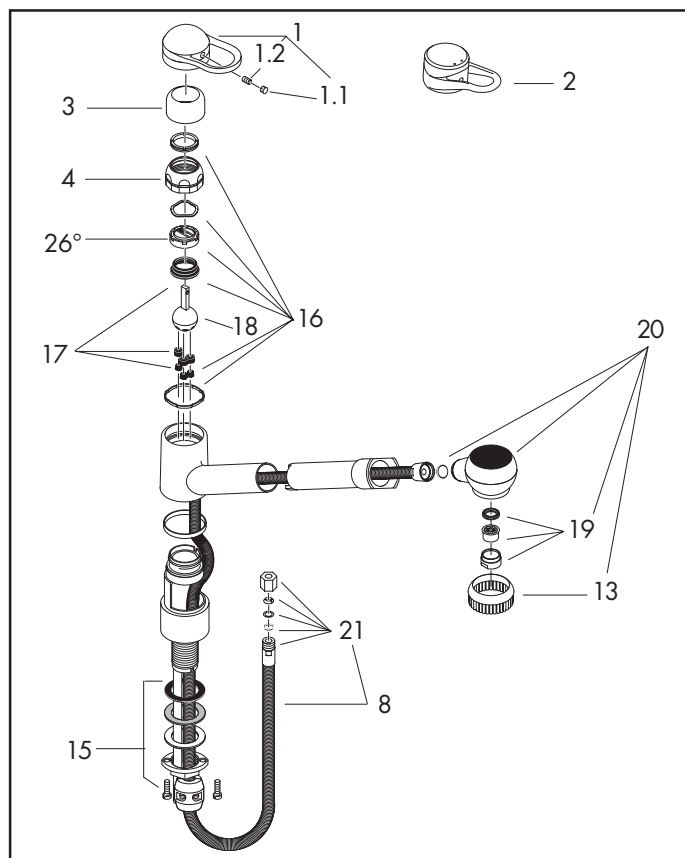
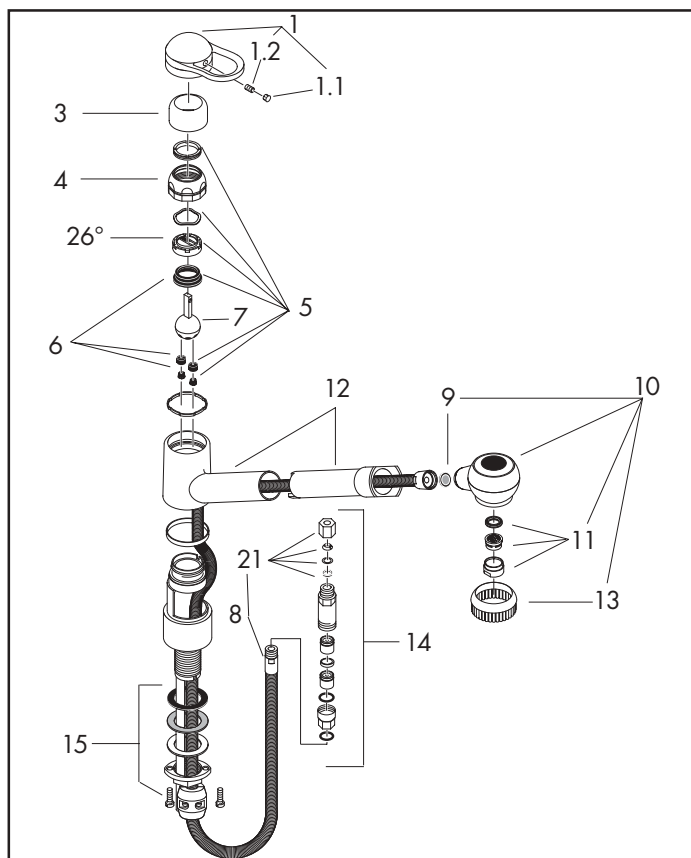
03/85 - 04/90

16807XXX

13807XXX

16812XXX

13812XXX



Pos.	Bezeichnung	Descrizione	Description	Nr./Nr./No.	VE
1	Griff	manopola	handle	16092XXX	1
1.1	Griffstopfen	tappino	screw cover	94063XXX	30
1.2	Madenschraube M6x10 DIN 916	vite a perno M6x10 DIN 916	hollow set screw M6x10 DIN 916	96029000	1
2	Griff ohne Mundduschenanschluß	manopola non per kit dentale	handle without mouth spray connection	13091XXX	1
3	Kappe	cappuccio	flange	13919XXX	1
4	Mutter	ghiera di fissaggio	nut	13918000	1
5	Service Set	set di servizio	service set	13952000	1
6	Manschettensatz	gommini e mollette	packing kit	13962000	5
7	Steuerkugel ohne Mundduscheanschl.	sfera miscelazione non per kit dentale	mixer ball not for mouth spray	13964000	1
8	Metallschlauch	flessibile metallico	metal hose	96200000	1
9	Siebichtung	filtrino	filter packing	94246000	25
10	Ausziehbrause	bocca erogazione estraibile	handspray	13893XXX	1
11	Luftsprudler kpl.	rompigetto compl.	aerator cpl.	13913000	10
12	Auslauf für 13807 / 16807	bocca erogazione per 13807/16807	spout for 13807/16807	94807XXX	1
13	Bürstenring	spazzola	brush	13894000	5
14	Rückflußverhindererpatrone	riduttore di flusso	back flow preventor cartridge	94157000	1
15	Schaftbefestigung kpl.	set di fissaggio completo	fixation set	13961000	1
16	Service Set drucklos	set di servizio senza pressione	service set zero pressure	13953000	1
17	Manschettensatz drucklos	gommini e mollette senza pressione	packing kit pressureless	13967000	5
18	Steuerkugel drucklos	sfera miscelazione senza pressione	mixer ball pressureless	13966000	1
19	Strahlformer, drucklos	diffusore del getto	spray former, pressureless	94033000	1
20	Ausziehbrause kpl. drucklos	bocca erogazione estraibile senza pressione	handspray pressureless	13892XXX	1
21	Quetschverschraubung	serraggio a vite	squeezing connection	96099000	1
	Schaftverlängerung 35 mm	prolunga per fissaggio 35 mm	fixation extension 35 mm	13898000	1