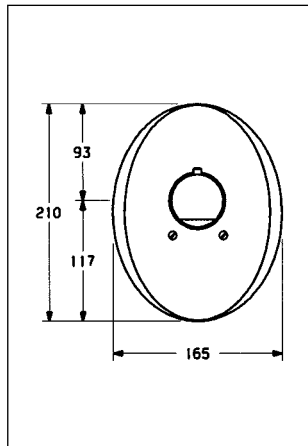


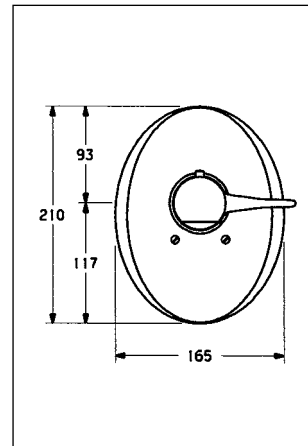
**Thermostat-Batterie
Vario-Fertigmontageset**

Nr. 5865 9105 ab 7/99



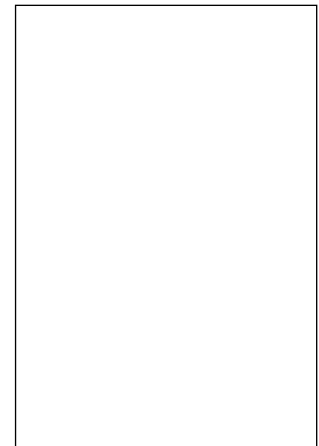
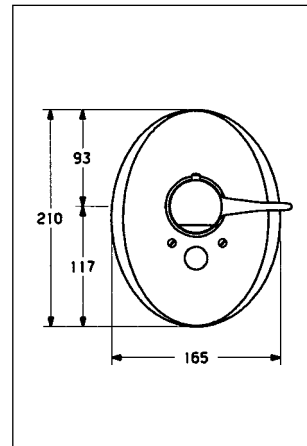
**Thermostat-Batterie
Vario-Fertigmontageset**

Nr. 5863 9105 ab 7/99



**Thermostat-Batterie
Vario-Fertigmontageset**

Nr. 5864 9105 ab 7/99





Sigmaringer Straße 107
70567 Stuttgart
Postfach 81 02 40
70519 Stuttgart

Telefon: 07 11/16 14-0
Telefax: 07 11/16 14-3 68
www.hansa.de



HANSA

Blatt

E 06.31.0

Hansastar - Fertigmontagesets für Hansamat-Vario

Pos.	Bezeichnung	5865 ...			
		verchromt	chrom-edelmatt	Bicolor-chrom-gold	
		5865 9105 5863 9105 5864 9105	5865 9105 92 5863 9105 92 5864 9105 92	5865 9105 90 5863 9105 90 5864 9105 90	
1.	Rosette	59 911 913	59 911 914	59 911 913	
1.1	Abdeckkappe	59 911 564	59 911 565	59 911 569	
1.3	Schraube, M 5 x 65	59 904 847	59 905 649	59 904 849	
3.	Temperaturwählgriff Lux	59 910 304	59 910 305	59 910 304	
3.	Temperaturwählgriff Lux, bei 38 ° begrenzt	59 911 280			
3.1	Gewindestift M 6 x 9,5 SW 2,5	59 901 609	←	←	
3.2	Stopfen	59 911 840	59 911 917	59 911 840	
5.	Abdeckplatte komplett, bis 6/03	59 911 915	←	←	
5.1	Dichtungsgummi, bis 6/03	59 911 916	←	←	
5.2	Distanzstück, bis 6/03				
●	Verlängerungssatz ohne Abb. (E 00.45.0)	59 911 438	←	←	

**Dazu passend Hansamat-Vario UP-Einbaukörper, DN 15, 0804 0190 (E 06.11.0) ab 9/03.
0804 0290 (E 06.16.0) DN 20, 0805 0290 (E 06.17.0)**

Pos.	Bezeichnung	5863 ...			
		5863 9105	5863 9105 92	5863 9105 90	
1.	Rosette	59 911 913	59 911 914	59 911 913	
1.1	Abdeckkappe	59 911 570	59 911 571	59 911 575	
1.2	Anschlaghülse	59 906 355	59 906 354	59 905 713	
1.3	Schraube, M 5 x 65	59 904 847	59 905 649	59 904 849	
2.	Absperrhebel komplett	59 905 722	59 906 135	59 905 722	
3.	Temperaturwählgriff Lux	59 910 304	59 910 305	59 910 304	
3.	Temperaturwählgriff Lux bei 38° begrenzt	59 911 280			
3.1	Gewindestift M 6 x 9,5 SW 2,5	59 901 609	←	←	
3.2	Stopfen	59 911 840	59 911 917	59 911 840	
5.	Abdeckplatte komplett, bis 6/03	59 911 915	←	←	
5.1	Dichtungsgummi, bis 6/03	59 911 916	←	←	
5.2	Distanzstück, bis 6/03				
●	Verlängerungssatz ohne Abb. (E 00.45.0)	59 911 438		←	

Dazu passend Hansamat-Vario UP-Einbaukörper, DN 15, 0808 0190 (E 06.12.0, E 06.15.0)

Pos.	Bezeichnung	5864 ...			
		5864 9105	5864 9105 92	5864 9105 90	
1.	Rosette	59 911 911	59 911 912	59 911 911	
1.1	Abdeckkappe	59 911 570	59 911 571	59 911 575	
1.2	Anschlaghülse	59 906 355	59 906 354	59 905 713	
1.3	Schraube, M 5 x 65	59 904 847	59 905 649	59 904 849	
1.4	Führungseinsatz	59 904 846	←	←	
2.	Absperrhebel	59 905 722	59 906 135	59 905 722	
3.	Temperaturwählgriff Lux	59 910 304	59 910 305	59 910 304	
3.	Temperaturwählgriff Lux bei 38° begrenzt	59 911 280			
3.1	Gewindestift M 6 x 9,5 SW 2,5	59 901 609	←	←	
3.2	Stopfen	59 911 840	59 911 917	59 911 840	
4.	Umstellung komplett eigensicher	59 911 156	59 906 391	59 906 392	
4.1	Zugknopf	59 906 393	59 906 395	59 906 396	
4.2	Dichtsatz	59 904 791	←	←	
4.3	O-Ring Ø 4,00 x Ø 1,00	59 902 331	←	←	
5.	Abdeckplatte komplett, bis 6/03	59 911 915	←	←	
5.1	Dichtungsgummi, bis 6/03	59 911 916	←	←	
5.2	Distanzstück, bis 6/03				
●	Verlängerungssatz ohne Abb. (E 00.45.0)	59 911 438	←	←	

KWC # Z.534.586 ←

Dazu passend Hansamat-Vario UP-Einbaukörper, DN 15, 0808 0190 (E 06.12.0, E 06.15.0)

● = Ersatzteil auf Extrablatt dargestellt

Angaben unverbindlich, Änderungen vorbehalten